



SOUNDWELL®

http://soundwell-cn.com

EC09 Series ENCODER

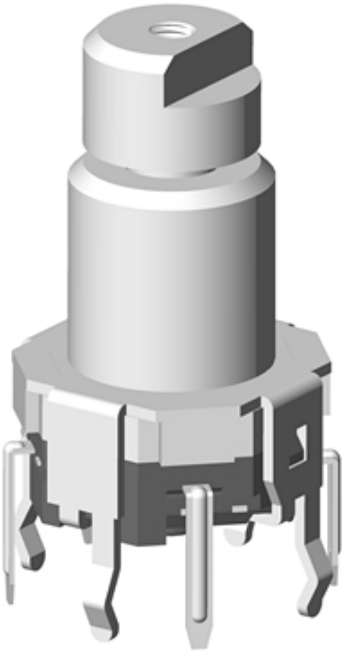
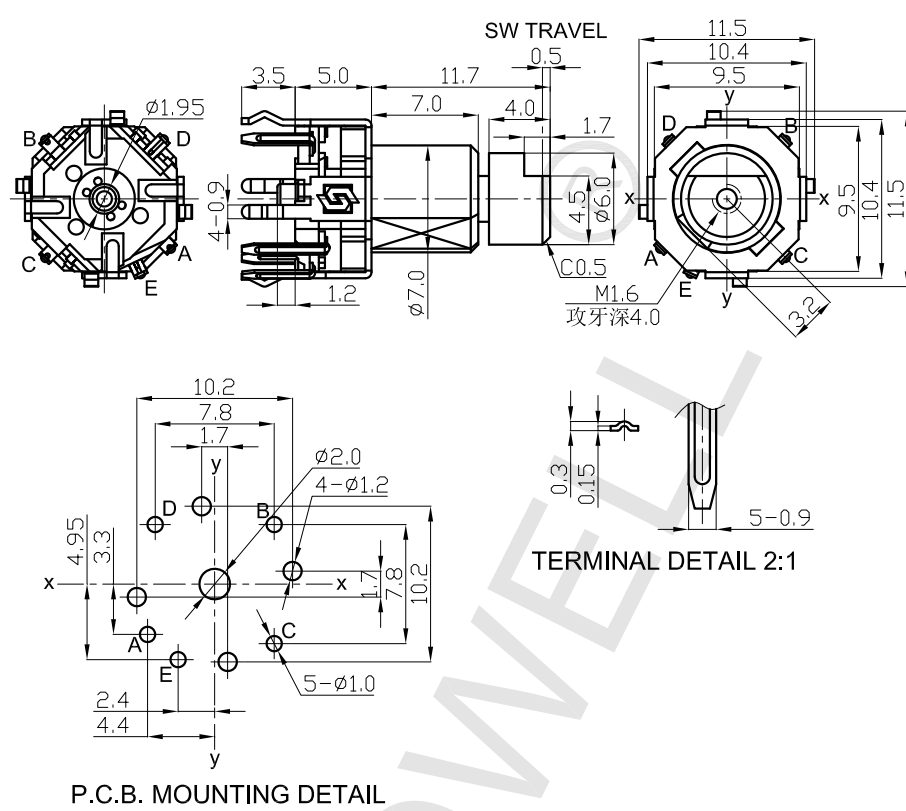


企业微信，扫码有惊喜

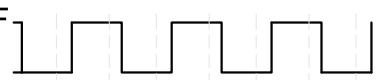
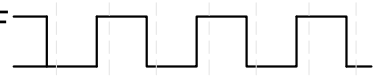


升威官网，发现更多产品

MODEL 品名	DIMENSIONS 尺寸	UNIT:mm
----------	---------------	---------

<p>EC090201E2A-HA1</p> 	 <p style="text-align: center;">P.C.B. MOUNTING DETAIL</p> <p style="text-align: center;">TERMINAL DETAIL 2:1</p>
--	--

Resolution and Output signal

SERIES 系列	RESOLUTION 分解能力	DETENT 定位	Rotation direction 旋转方向	SIGNAL 信号	OUTPUT PHASE 输出波形
EC09	12P	24	C.W (顺时针方向)	A(Terminal A-C)	OFF  ON
				B(Terminal B-C)	OFF  ON

Note:The broken line shows detent position.
 注明:虚线表示带卡点装置的卡点处位置。